

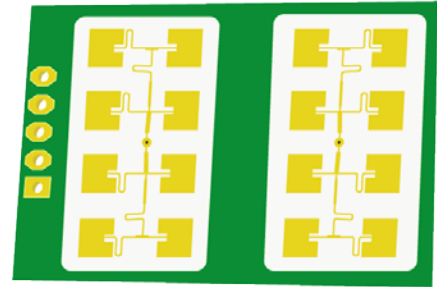
杭州睿达汽车科技有限公司

24GHz 双通道雷达收发器

AM198

产品简介

AM198 是一款低成本 24GHz 波段双通道雷达收发器，采用平面微带天线结构，具有独立的发射和接收通道，以及正交中频输出，主要用于近距离目标的速度、运动方向信息探测。



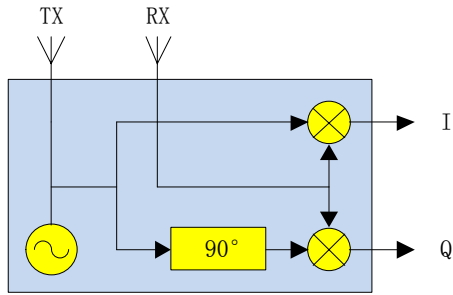
产品特性

- 24GHz ISM 频段
- I、Q 两路正交中频输出
- 微型设计，尺寸仅为 35mm×25mm×7mm
- 宽角设计，波束宽度为 50° ×34°
- 独立收、发通道，更高灵敏度
- 高可靠性，高性价比

产品应用

- 移动物体探测器
- 安防系统
- 物体测速系统
- 工业传感

产品拓扑

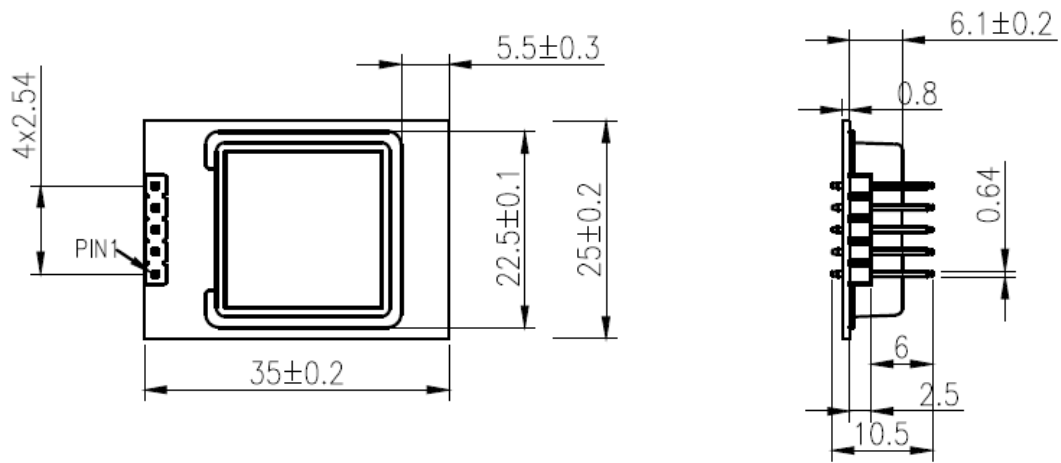


产品参数

| 参数名称 | 符号 | 数值 | | | 单位 |
|-----------------|-----------------|--------|--------|--------|-----|
| | | 最小 | 典型 | 最大 | |
| 工作条件 | | | | | |
| 工作电压 | V_{cc} | 4.75 | 5.0 | 5.25 | V |
| 工作电流 | I_{cc} | | 30 | 45 | mA |
| 工作温度 | T_{op} | -20 | | +60 | °C |
| 存储温度 | T_{stg} | -40 | | +85 | °C |
| 发射机 | | | | | |
| 发射频率 | f | 24.000 | 24.125 | 24.250 | GHz |
| 输出功率 (EIRP) | P_{out} | | 14 | | dBm |
| 接收机 | | | | | |
| IF输出电压 | U_{IF} | -200 | | +200 | mV |
| I/Q幅度平衡 | ΔU_{IF} | | 3 | | dB |
| I/Q相位平衡 | $\Delta\phi$ | 80 | 90 | 100 | ° |
| 天线 | | | | | |
| 水平方向波束宽度 (-3dB) | W_E | | 50 | | ° |
| 垂直方向波束宽度 (-3dB) | W_H | | 34 | | ° |
| 垂直方向旁瓣抵制比 | D_H | | 13 | | dB |

注：在操作、组装、测试雷达收发器时，须注意静电防护，静电易造成雷达收发器损伤。

产品尺寸



单位：毫米

如果您对接插件尺寸有特定要求，请及时与我们联系。

产品接口

| 引脚序号 | AM198 | |
|------|-------|---------|
| | 引脚名称 | 说明 |
| 1 | IFQ | 中频正交信号Q |
| 2 | VCC | 电源 |
| 3 | GND | 地 |
| 4 | NC | 空 |
| 5 | IFI | 中频同相信号I |

联系我们

如您对该产品有任何疑问及建议，请与我们联系，我们将竭诚为您服务！

公司：杭州睿达汽车科技有限公司

地址：浙江省杭州市余杭区文一西路 1218 号恒生科技园 38 号楼

邮编：311121

电话：0571-86226619

传真：0571-86226619-666

E-mail: market@rdatech.com.cn